



DMD 341

Snímač nízkých tlakových diferencí

- ▶ polovodičový tenzometr
- ▶ pro vzduch a neagresivní plyny
- ▶ kompaktní duralové pouzdro
- ▶ na přání modul displeje a spínačů
- ▶ tlaková diference od 0 ... 6 mbar do 0 ... 1 bar

Snímač DMD 341 je určen pro měření nízkých tlakových diferencí vzduchu a neagresivních plynů. Svou kompaktní a robustní konstrukcí je předurčen pro aplikace ve strojírenském průmyslu a při stavbě jednoúčelových zařízení.

Základním prvkem snímače je polovodičový tenzometr přímo v kontaktu s médiem. Vyznačuje se velmi dobrou linearitou a dlouhodobou stabilitou.

Snímač DMD 341 je k dispozici v řadě variant tlakových a elektrických připojení. Navíc je možno volit typ výstupního signálu.

V kombinaci s modulem displeje a spínačů PA 430 / ASM 430 je pak k dispozici přístroj pro přímé ovládání procesu jako je hlídání zanesení filtrů, hlídání činnosti ventilátorů apd. Možnosti modulu PA 430 jsou podrobně popsány v jeho katalogovém listě.

Displej, pouzdro modulu a pouzdro snímače jsou vzájemně otočné. Tím je zaručeno pohodlné čtení údaje při prakticky libovolné montážní poloze snímače.

- ▶ měření nízkých relativních a diferenčních tlaků
- ▶ pro vzduch a neagresivní plyny
- ▶ proudové a napěťové výstupní signály
- ▶ velmi dobrá dlouhodobá stabilita
- ▶ kompaktní konstrukce
- ▶ mechanická odolnost
- ▶ provedení s modulem displeje a spínačů
- ▶ další provedení: na přání

Přednosti

CE

DMD 341

Snímač tlakové difference

Rozsahy tlaku											
Jmenovitý tlak P_N , (přetlak, dif. tlak) [mbar]	0...6	0...10	0...20	0...40	0...60	0...100	0...160	0...250	0...400	0...600	0...1000
Jmenovitý tlak P_N , symetrický (diferenční) [mbar]	± 6	± 10	± 20	± 40	± 60	± 100	± 160	± 250	± 400	± 600	± 1000
Max. přetížení [mbar]	100	100	200	350	350	1000	1000	1000	1000	3000	3000

Výstup / napájení	
Standard	Standard: 2-vodič: 4 ... 20 mA / $U_B = 12 \dots 36 V_{DC}$ Symetrický: 2-vodič: (12 ± 8) mA / $U_B = 12 \dots 36 V_{DC}$
Na přání	Standard: 3-vodič: 0 ... 20 mA / $U_B = 14 \dots 36 V_{DC}$ 0 ... 10 V / $U_B = 14 \dots 36 V_{DC}$ Symetrický : 3-vodič: (10 ± 10) mA / $U_B = 14 \dots 36 V_{DC}$ (5 ± 5) V / $U_B = 14 \dots 36 V_{DC}$

Parametry výstupního signálu	
Přesnost ¹	$P_N > 160$ mbar: $\leq \pm 0,35$ % FSO $40 \text{ mbar} \leq P_N \leq 160$ mbar: $\leq \pm 1$ % FSO $P_N < 40$ mbar: $\leq \pm 2$ % FSO
Zátěž	Proud 2-vodič: $R_{max} = [(U_B - U_{B min}) / 0,02] \Omega$ Proud 3-vodič: $R_{max} = 500 \Omega$ Napětí 3-vodič: $R_{min} = 10 \text{ k}\Omega$
Vlivy	Napájení: 0,05 % FSO / 10 V Zátěž: 0,05 % FSO / k Ω
Dlouhodobá stabilita	$\leq \pm 0,2$ % FSO / rok
Časová odezva	< 5 ms

Chyba vlivem teploty (nula a rozpětí)				
Jmenovitý tlak P_N [mbar]	≤ 10	≤ 20	≤ 250	> 250
Chyba [% FSO]	$\leq \pm 2$	$\leq \pm 1,5$	$\leq \pm 1$	$\leq \pm 0,5$
Střední. TK [% FSO / 10 K]	$\pm 0,3$	$\pm 0,25$	$\pm 0,15$	$\pm 0,08$
V kompenzovaném pásmu [°C]	0 ... 60			

Elektrická odolnost	
Ochrana proti zkratu	trvalá
Ochrana proti přepólování	při přepólování bez poškození, ale také bez funkce
Elektromagnetická slučitelnost	vyzařování a odolnost proti rušení dle EN 61326

Mechanická odolnost	
Vibrace	10 g RMS (20 ... 2000 Hz)
Rázy	100 g / 11 ms

Rozsah provozních teplot	
Médium	-25 ... 125 °C
Elektronika / okolí	-25 ... 85 °C
Skladování	-40 ... 100 °C

Modul displeje a spínačů	
Technické parametry viz kat.list ASM 430	

¹ Přesnost dle IEC 60770: (Nelinearita, opakovatelnost, hystereze)

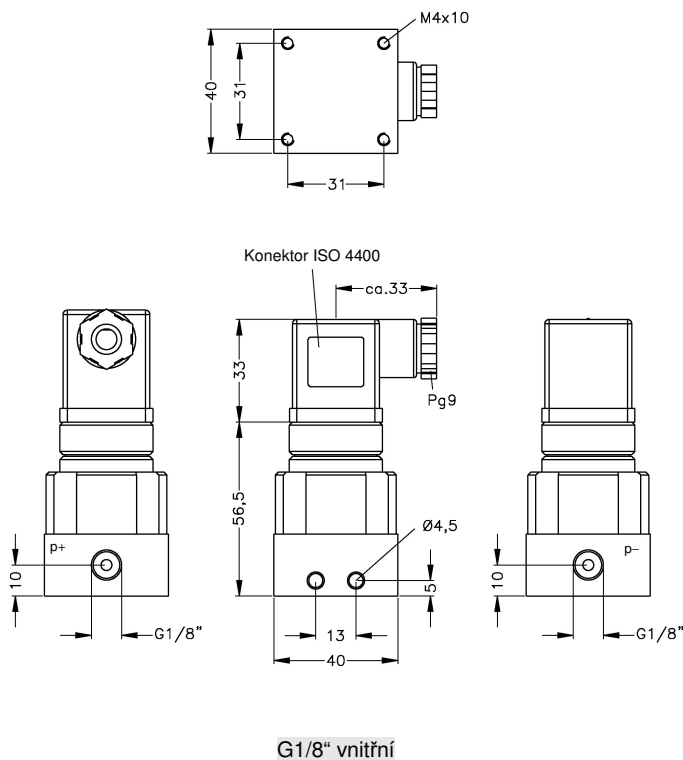
DMD 341

Snímač tlakové diference

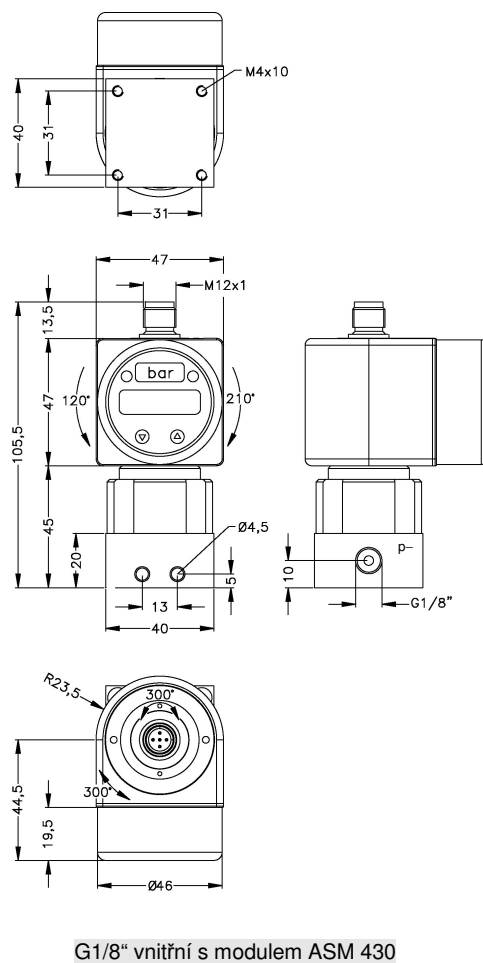
Technické parametry

Mechanické připojení (rozměry v mm)

Standard



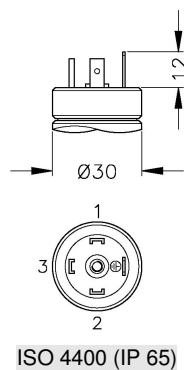
Provedení s ASM 430



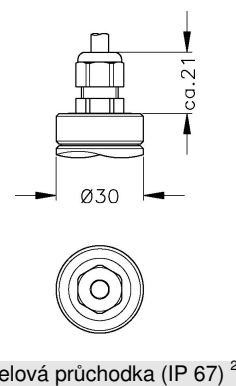
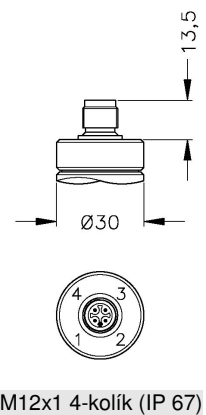
G1/8" vnitřní s modulem ASM 430

Elektrické připojení (rozměry v mm)

Standard



Na přání



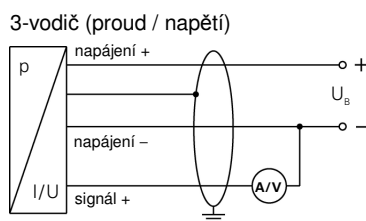
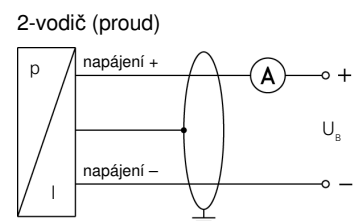
² Kabel v různých provedeních a délkách; standard: 2 m PVC-Kabel (bez duté žíly), na přání kabel s dutou žílou pro kompenzaci vlivu atmosférického tlaku

Materiály	
Tlaková přípojka	G1/8" vnitřní: dural přírodní elox Hadicová přípojka Ø6,6 x 11: poniklovaná mosaz jiné: na přání
Pouzdro	Dural přírodní elox
Těsnění (v kontaktu s médiem)	PUR, lepidlo
Senzor	Křemík, sklo, RTV, Keramika Al ₂ O ₃ , nikl
Díly v kontaktu s médiem	Tlaková přípojka, pouzdro, těsnění, senzor

Další parametry	
Provedení s připojeným kabelem (kabel dodaný výrobcem snímače)	kapacita kabelu: žíla/stínění a žíla/žíla: 160 pF/m indukčnost kabelu: žíla/stínění a žíla/žíla: 1 µH/m
Spotřeba	Proudový výstup: max. 25 mA Napěťový výstup: max. 7 mA
Hmotnost	ca. 250 g
Životnost	> 100 x 10 ⁶ pracovních cyklů

Tabulka připojení				
Elektrické připojení		ISO 4400	M12x1 (4-kolík)	Barvy vodičů (DIN 47100)
2-vodič	Napájení +	1	1	bílá
	Napájení -	2	2	hnědá
	kostra	zemní kontakt	4	žluto-zelená
3-vodič	Napájení +	1	1	bílá
	Napájení -	2	2	hnědá
	Signál +	3	3	zelená
	kostra	zemní kontakt	4	žluto-zelená

Schéma zapojení



Dekontaminované přístroje s ukončenou životností je možno zaslat výrobcí k bezplatné likvidaci.

