



# LMK 458

流体静压液位计  
造船工业 / 海上作业

陶瓷隔膜

精度:

标准: 0.125 % FSO BFSL  
(0.25% FSO IEC 60770)  
可选: 0.05% FSO BFSL  
(0.1% FSO IEC 60770)

流体静压液位计

LMK 458

## 额定量程

从 0 ... 40 cmH<sub>2</sub>O 至 0 ... 200 mH<sub>2</sub>O

## 产品特点

- ▶ 直径 39.5 mm
- ▶ 最高工作温度 125 °C
- ▶ 耐高过压
- ▶ 耐腐蚀性强
- ▶ 出色的长期稳定性

## 可选型号:

- ▶ 陶瓷隔膜 Al<sub>2</sub>O<sub>3</sub> 99.9 %
- ▶ 多种壳体材料(不锈钢, CuNiFe)
- ▶ 本安防爆 0 区
- ▶ 螺纹和法兰连接型
- ▶ 安装配件 如: 线缆固定法兰、探头固定法兰、探头固定卡箍



静压投入式液位计 LMK 458 专为计量罐或储罐的液位测量而设计, 通过德国劳氏船级社 (GL) 认证, 在造船和海上作业的各种应用中常被确定为指定产品。

LMK 458 的最高工作温度可达 125 °C, 通过本安防爆认证, 可用于各种液体介质, 并可在极端恶劣的工况条件下进行压力测量。LMK 458 采用 BD|SENSORS 自主研发的电容式陶瓷传感器芯片, 耐过压和耐腐蚀能力强。

## 典型应用

### 水处理



- ▶ 海水提存饮用水
- ▶ 海水淡化

### 造船 / 海上作业



- ▶ 压载舱液位
- ▶ 船体吃水监控
- ▶ 货舱和储罐液位监测

# LMK 458

塑料投入式液位计

技术参数

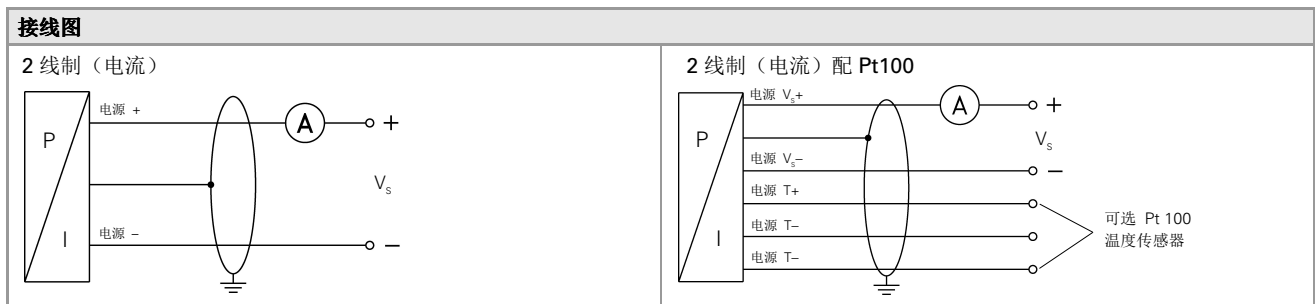
额定量程																
额定量程 <sup>1</sup>	[bar]	0.04	0.06	0.1	0.16	0.25	0.4	0.6	1	1.6	2.5	4	6	10	16	20
液位	[mH <sub>2</sub> O]	0.4	0.6	1	1.6	2.5	4	6	10	16	25	40	60	100	160	200
最大过压	[bar]	2	2	4	4	6	6	8	8	15	25	25	35	35	45	45
耐真空	[bar]	-0.2		-0.3		-0.5			-1							
<sup>1</sup> 适用于表压、密封压、绝压；密封压和绝压量程从 1bar 起																
输出信号/电源																
标准	2 线制: 4 ... 20 mA / V <sub>S</sub> = 9 ... 32 V <sub>DC</sub> V <sub>S rated</sub> = 24 V <sub>DC</sub>															
可选 本安防爆型	2 线制: 4 ... 20 mA / V <sub>S</sub> = 14 ... 28 V <sub>DC</sub> V <sub>S rated</sub> = 24 V <sub>DC</sub>															
性能																
精度	标准:		BFSL						IEC 60770 <sup>2</sup>							
	可选: P <sub>N</sub> ≥ 0.6 bar <sup>3</sup> :		≤ ± 0.125 % FSO ≤ ± 0.05 % FSO						≤ ± 0.25 % FSO ≤ ± 0.1 % FSO							
负载特性	R <sub>max</sub> = [(V <sub>S</sub> - V <sub>S min</sub> ) / 0.02] Ω															
长期稳定性	≤ ± 0.1 % FSO / 年															
影响效应	电源: 0.05 % FSO / 10 V										负载: 0.05 % FSO / kΩ					
启动时间	700 ms															
平均响应时间	< 200 ms										测量频率: 5 次/秒					
最大响应时间	380ms															
<sup>2</sup> 精度符合 IEC60770-极限点调整 (非线性, 滞后性, 重复性)																
<sup>3</sup> 在突然性干扰的影响下, 根据 EN 61000-4-4 (2004) +2 kV 精度下降到 ≤ ± 0.25 % FSO。																
温漂特性/工作温度																
温漂系数	≤ ± 0.1 % FSO / 10 K      补偿范围: -20 ... 80 °C															
工作温度	介质 / 电子元器件 / 环境 : -25 ... 125 °C (取决于线缆外套/密封件) 保存: -40 ... 125 °C															
电气保护 <sup>4</sup>																
短路保护	永久性															
反极性保护	无损坏, 但是不工作															
电磁兼容性	射频保护符合 - EN 61326 - 德国劳氏 Germanischer Lloyd (GL)船级社认证 - 挪威船级社认证 Det Norske Veritas (DNV)															
<sup>4</sup> 接线盒 KL1 和 KL2 能够给本变送器提供更好的电压过压保护和参考气压平衡功能, 视客户需求可供选择 (参见相关产品样本)																
机械稳定性																
振动	4 g (按照 GL: curve 2 /按照 DNV: B 级 / 基于: IEC 60068-2-6)															
电气连接																
线缆出口	屏蔽线缆内置大气管用于引入参考环境气压 (额定量程为密封压或绝压时, 大气管保留但被封闭)															
材料																
壳体	标准: 不锈钢 1.4404 (316L) 可选: CuNi10Fe1Mn (耐海水腐蚀)      其它材料请咨询															
密封件(接液)	标准: FKM 可选: EPDM, FFKM (工作温度不低于-15°C);      其它材料请咨询															
隔膜	标准: 陶瓷 Al <sub>2</sub> O <sub>3</sub> 96 % 可选: 陶瓷 Al <sub>2</sub> O <sub>3</sub> 99.9 %															
线缆外套	标准: TPE(-25 ... 125°C), 深蓝(耐海水腐蚀, 无卤) 可选: FEP(-25 ... 70°C), 黑色(耐海水腐蚀) PUR(-25 ... 70°C) 黑色 其它材料请咨询															
其它																
线缆保护	不锈钢保护管配合不锈钢液位计: 一体供货 (标准长度 2m 的不锈钢钢管; 其它长度请咨询)															
防护等级	IP 68															
电流限制	最大 21 mA															
重量	至少 650 g (不包括线缆)															
CE 认证	EMC 规范: 2004/108/EC															
可选 Pt 100 温度传感器 (仅适用于投入式)																
温度范围	-25 ... 125 °C															
温度传感器电气连接	3 线制															
电阻	0 °C 时对应 100 Ω															
温度系数	3850 ppm/K															
供电 I <sub>s</sub>	0.3 ... 1.0 mA DC															

# LMK 458

塑料投入式液位计

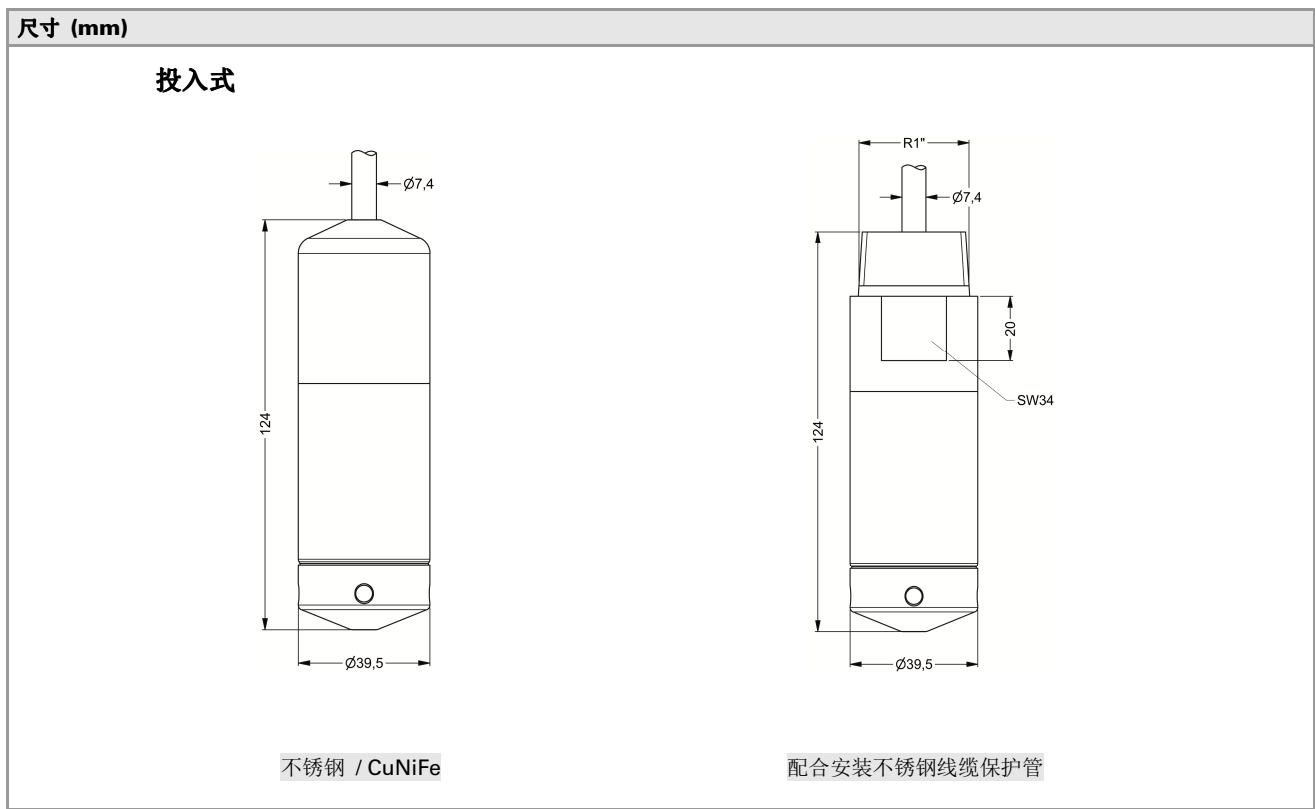
技术参数

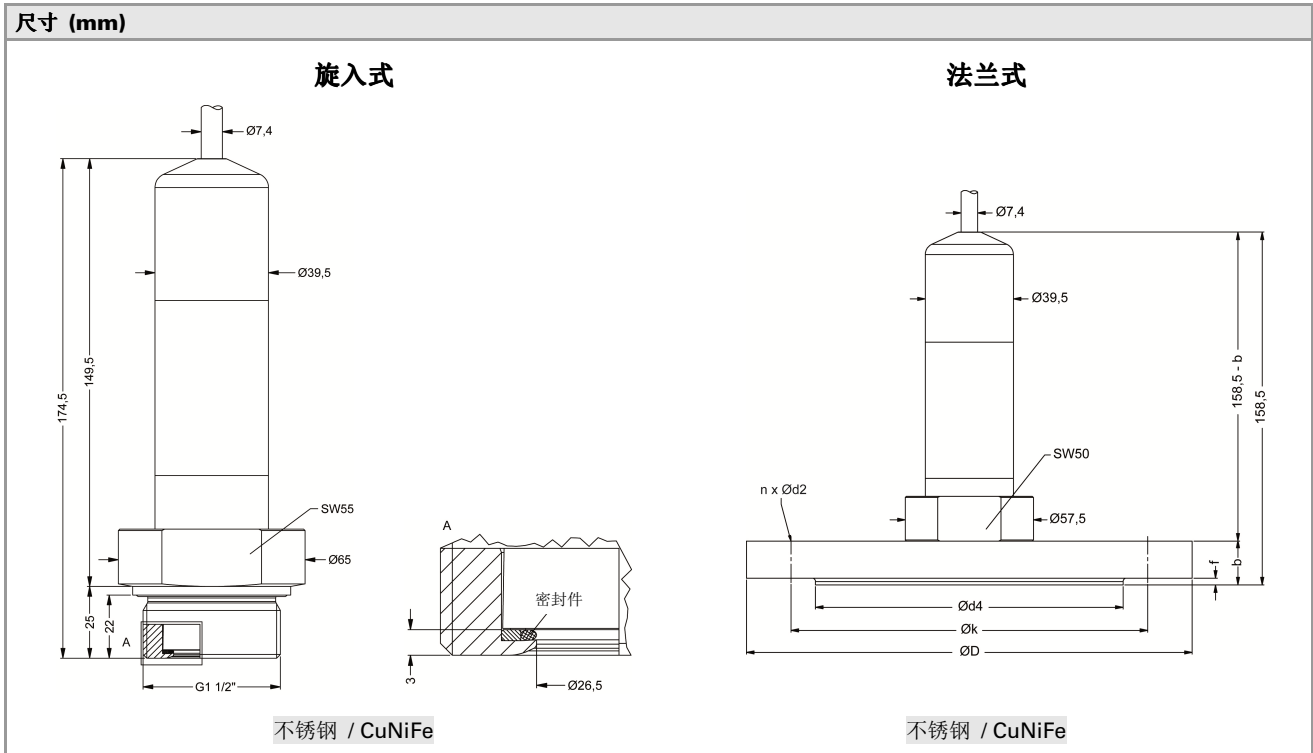
本安防爆（适用于本安型）	
认证 DX14A-LMK 458	区域 0: II 1 G Ex ia IIB T4 区域 20: II 1 D IP6X T=85°C
最大技术安全值	$U_i = 28\text{ V}$ , $I_i = 93\text{ mA}$ , $P_i = 660\text{ mW}$ , $C_i = 105\text{ nF}$ ; $L_i = 5\text{ }\mu\text{H}$ ; 140 nF 对 GND
允许介质温度	0 区 <sup>5</sup> : -20 ... 60 °C 环境气压介于 $p_{\text{atm}}$ 0.8 bar 至 1.1 bar 1 区或更高: -25 ... 70 °C
线缆（本公司配套线缆）	导线间电容: 信号线 / 屏蔽信号线 / 信号线: 160 pF/m 导线间电感: 信号线 / 屏蔽信号线 / 信号线: 1.0 $\mu\text{H}$ /m
<sup>5</sup> 可选不锈钢保护管适用此标注: II 1 G Ex ia IIC T4 (0 区)	



### 信号线定义

电气连接	线缆色 (DIN 47100)
电源 $V_s+$	白
电源 $V_s-$	棕
可选 Pt 100 温度传感器:	
电源 $T+$ (Pt 100)	黄
电源 $T-$ (Pt 100)	灰
电源 $T-$ (Pt 100)	粉红
地线	黄 / 绿





## 安装配件

探头固定法兰	
<b>技术参数</b>	
适用于	LMK 382, LMK 382H, LMK 458
法兰材料	不锈钢 1.4404 (316L)
孔径, 孔距	符合 DIN 2507
<b>型号</b>	<b>尺寸(单位 mm)</b>
DN25 / PN40	D = 115, k = 85, d4 = 68, b = 18, f = 2, n = 4, d2 = 14
DN50 / PN40	D = 165, k = 125, d4 = 102, b = 20, f = 3, n = 4, d2 = 18
DN80 / PN16	D = 200, k = 160, d4 = 138, b = 20, f = 3, n = 8, d2 = 18
<b>订货号</b>	
Probe flange DN25 / PN40	ZSF2540
Probe flange DN50 / PN40	ZSF5040
Probe flange DN80 / PN16	ZSF8016

线缆固定法兰配线缆压盖	
<b>技术参数</b>	
适用于	各种投入式液位计
法兰材料	不锈钢 1.4404 (316L)
线缆压盖材料	标准: 黄铜, 镀镍 可选: 不锈钢 1.4305 (303); 塑料
填充密封件	材料: TPE (防护等级 IP 68)
孔径, 孔距	符合 DIN 2507
<b>型号</b>	<b>尺寸 (mm)</b>
DN25 / PN40	D = 115, k = 85, b = 18, n = 4, d = 14
DN50 / PN40	D = 165, k = 125, b = 20, n = 4, d = 18
DN80 / PN16	D = 200, k = 160, b = 20, n = 8, d = 18
<b>订货号</b>	
Assembling Flange DN25 / PN40	ZMF2540
Assembling Flange DN50 / PN40	ZMF5040
Assembling Flange DN80 / PN16	ZMF8016

线缆压盖 M16x1.5 带填充密封件  
适合线缆直径 4 ... 11 mm

本数据资料仅用于描述该产品技术参数, 并不保证其技术性能, 所作任何修改恕不另行通知。