



LMK 382H

不锈钢投入式液位计
带 HART[®] 通讯协议

陶瓷传感器

精度: 标准 0.1 % FSO BFSL
(0.2 % FSO IEC 60770)
可选: 0.05 % FSO BFSL
(0.1 % FSO IEC 60770)

不锈钢投入式液位计 LMK 382H 专为废水、废弃及高黏度介质的持续液位测量而设计。

LMK 382H 基本组件为一个坚固、耐高压能力强的电容式陶瓷传感器，特别适合低压测量。

典型应用

污水



废水处理
水循环

燃油/油



开放液罐的低液位监控
油库
油库
沼气应用

腐蚀性介质



大多数酸性及碱性液体液位测量

额定量程

从 0 ... 60 cmH₂O 至 0 ... 100 mH₂O

输出信号

2 线制: 4 ... 20 mA

其他请咨询

产品特点

- ▶ 直径 39.5 mm
- ▶ **HART[®] 通讯协议(零点偏移、测量范围和阻尼可调)**
- ▶ 工作温度最高可达 85 °C
- ▶ 耐过压能力强
- ▶ 耐化学腐蚀
- ▶ 优秀的长期稳定性

可选型号

- ▶ 0 区 本安防爆型
- ▶ 安装带不锈钢管
- ▶ 法兰型
- ▶ 隔膜 Al₂O₃ 99.9 %
- ▶ 可选安装配件, 如: 探头固定法兰, 安装卡箍

投入式液位计

LMK 382H



LMK 382 H

不锈钢投入式液位计

技术参数

额定量程 ¹								
额定量程	[bar]	0.06	0.16	0.4	1	2	5	10
液位	[mH ₂ O]	0.6	1.6	4	10	20	50	100
最大过压	[bar]	2	4	6	8	15	25	35
¹ 视客户需求可通过软件将额定量程调整到量程比(turn down)允许范围内用户所需量程 (从 0.02 bar 起)								
输出信号/电源								
标准	2 线制: 4 ... 20 mA / V _S = 12 ... 36 V _{DC} 带 HART® 通讯					V _{S rated} = 24 V _{DC}		
可选 本安防爆	2 线制: 4 ... 20 mA / V _S = 14 ... 28 V _{DC} 带 HART® 通讯					V _{S rated} = 24 V _{DC}		
性能								
精度		BFSL			IEC 60770 ²			
	标准 ≥ 160 mbar	TD ≤ 1:5 ≤ ± 0.1 % FSO TD > 1:5 ≤ ± [0.1 + 0.015 x TD] % FSO			≤ ± 0.2 % FSO ≤ ± [0.2 + 0.03 x TD] % FSO			TD _{max} = 1:10
	标准 < 160 mbar	≤ ± [0.1 + 0.05 x TD] % FSO			≤ ± [0.2 + 0.1 x TD] % FSO			TD _{max} = 1:3
	可选 P _N ≥ 0.6 bar	TD ≤ 1:5 ≤ ± 0.05 % FSO TD > 1:5 ≤ ± [0.05 + 0.01 x TD] % FSO			≤ ± 0.1 % FSO ≤ ± [0.1 + 0.02 x TD] % FSO			TD _{max} = 1:10
负载特性	R _{max} = [(V _S - V _{S min}) / 0.02] Ω					在 HART® 通讯下负载: R _{min} = 250 Ω		
长期稳定性	≤ ± (0.1 x turn-down) % FSO / 年							
影响效应	电源: 0.05 % FSO / 10 V					负载特性: 0.05 % FSO / kΩ		
启动时间	850 ms							
平均响应时间	140 ms 不考虑电子阻尼				平均测量频率 7 次/s			
最大响应时间	380 ms							
可调性	以下参数可调 (需要相应接口 / 软件 ³): - 电子阻尼: 0 ... 100 s - 零点偏移: 0 ... 80 % FSO - 量程比(turn down)范围: 最大 1:10							
² 精度符合 IEC 60770 - 限值点调整 (非线性, 迟滞性, 复现性)								
³ 软件, 接口和线缆必须分别预定 (软件对系统要求为 Windows® 95, 98, 2000, XP, NT Version 4.0 或更高版本)								
温漂特性 (零点偏移和量程范围)								
温漂	≤ ± (0.2 x turn-down) % FSO							
温漂系数(平均)	± (0.02 x turn-down) % FSO / 10 K							
补偿范围	-20 ... 80 °C							
工作温度	介质:		-25 ... 85 °C					
	电子元器件/ 环境:		-25 ... 85 °C					
	保存:		-25 ... 85 °C					
电气保护 ⁴								
短路保护	永久							
反极性保护	无损害, 但不工作							
电磁兼容	射频保护符合 EN 61326							
⁴ 另有外接过压保护装置接线盒 KL 1 或 KL 2 可供选择, 请咨询								
机械稳定性								
抗震	4 g (符合 DIN EN 60068-2-6)							
电气连接								
带护套线缆出口 ⁵	PVC	(-5 ... 70 °C)		灰				
	PUR	(-25 ... 70 °C)		黑				
	FEP	(-25 ... 70 °C)		黑				
	TPE	(-25 ... 85 °C)		蓝				
⁵ 线缆包含大气管								
材料								
外壳	不锈钢 1.4404							
密封件	FKM FFKM EPDM		其他请咨询					
隔膜	标准: 陶瓷 Al ₂ O ₃ 96 % 可选: 陶瓷 Al ₂ O ₃ 99.9 %							
防护帽	POM							
其他								
可选 线缆防护	不锈钢保护管配合不锈钢液位计: 一体供货 (标准长度 2m 的不锈钢管; 其它长度请咨询)							
防护等级	IP 68							
电流限制	最大 21 mA							
重量	约 400 g (不包括线缆)							
CE-认证	EMC 规范: 2004/108/EC							

LMK 382 H

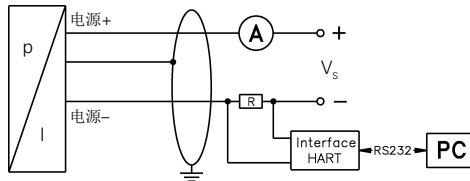
不锈钢投入式液位计

技术参数

本安防爆	
认证 DX15-LMK 382H	IBExU 10 ATEX 1186 X 0 区 ⁶ : II 1G Ex ia IIB T4
最大技术安全值	Ui = 28 V, li = 93 mA, Pi = 660 mW, Ci = 105nF, Li = 5 μH
允许介质温度	应用于 0 区: -10 ... 60 °C p _{atm} 0.8 bar 至 1.1 bar 应用于 1 区或更高: -25 ... 70 °C
线缆 (本公司配套线缆)	导线间电容: 导线 / 屏蔽 和 导线 / 导线: 160 pF/m 导线间电感: 导线 / 屏蔽 和 导线 / 导线: 1 μH/m
⁶ 可选不锈钢保护管适用此标注: II 1G Ex ia IIC T4 (0 区)	

接线图

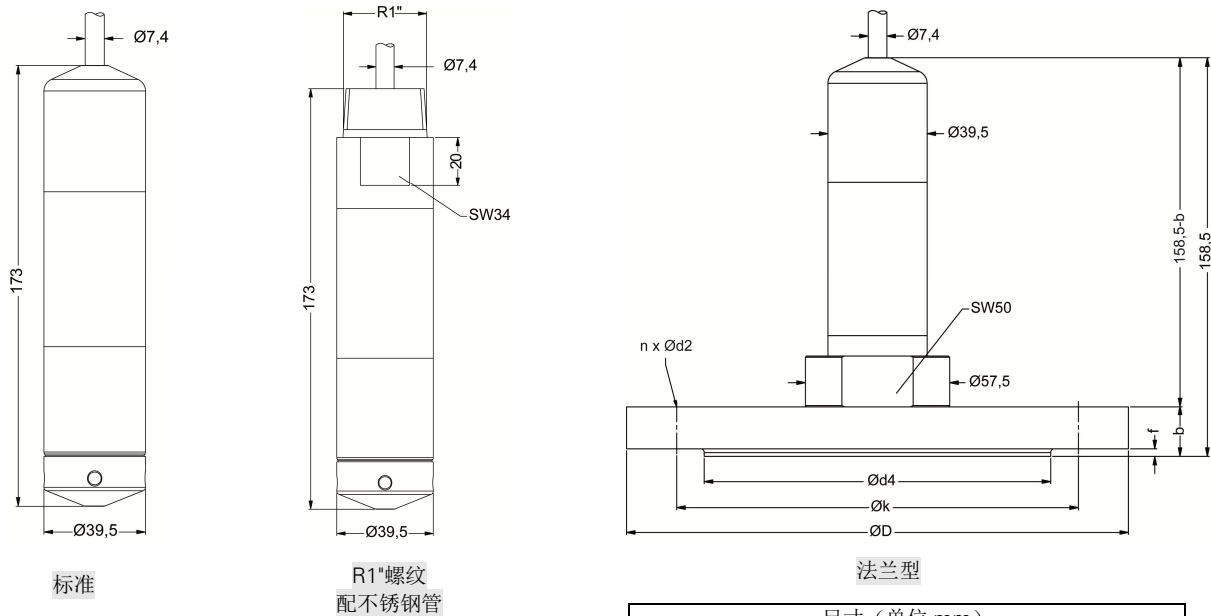
2 线制 (电流) HART®



信号线定义

电气连接	线缆色 (DIN 47100)
电源+	白
电源-	褐
地线	黄 / 绿 (屏蔽)

尺寸(单位 mm)



尺寸 (单位 mm)				
型号	DN25 / PN40	DN40 / PN40	DN50 / PN40	DN80 / PN16
D	115	150	165	200
K	85	110	125	160
d4	68	8	102	138
b	18	18	20	20
f	2	3	3	3
n	4	4	4	8
d2	14	18	18	18

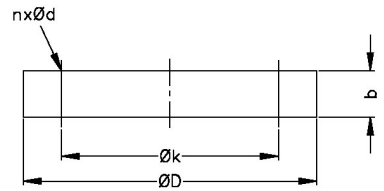
HART® 通讯为 HART 通讯基金会注册商标
Windows® 为 Microsoft Corporation 注册的产品商标

LMK 382 H

不锈钢投入式液位计

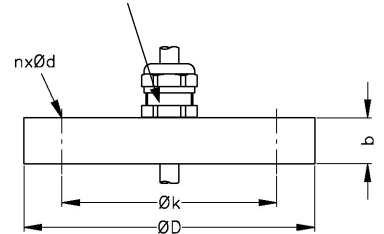
安装配件

探头固定法兰		
技术参数		
适用于	LMK 382, LMK 382H, LMK 458, LMK 458H	
法兰材料	不锈钢 1.4404 (316L)	
孔径, 孔距	符合 DIN 2507	
型号	尺寸(单位 mm)	重量
DN25 / PN40	D = 115, k = 85, b = 18, n = 4, d = 14	1.2 kg
DN50 / PN40	D = 165, k = 125, b = 20, n = 4, d = 18	2.6 kg
DN80 / PN16	D = 200, k = 160, b = 20, n = 8, d = 18	4.1 kg
型号	选型码	
Transmitter flange DN25 / PN40	ZSF2540	
Transmitter flange DN50 / PN40	ZSF5040	
Transmitter flange DN80 / PN16	ZSF8016	

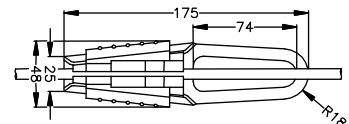


线缆固定法兰配线缆压盖		
技术参数		
适用于	所有投入式液位计	
法兰材料	不锈钢 1.4404 (316L)	
线缆压盖材料	标准: 镀镍黄铜 请咨询: 不锈钢 1.4305; 塑料	
填充密封件	材料: TPE (防护等级 IP 68)	
孔径, 孔距	符合 DIN 2507	
型号	尺寸(单位 mm)	重量
DN25 / PN40	D = 115, k = 85, b = 18, n = 4, d = 14	1.4 kg
DN50 / PN40	D = 165, k = 125, b = 20, n = 4, d = 18	3.2 kg
DN80 / PN16	D = 200, k = 160, b = 20, n = 8, d = 18	4.8 kg
型号	选型码	
DN25 / PN40 带线缆压盖, 镀镍黄铜	ZMF2540	
DN50 / PN40 带线缆压盖, 镀镍黄铜	ZMF5040	
DN80 / PN16 带线缆压盖, 镀镍黄铜	ZMF8016	

线缆压盖 M16x1.5 带填充密封件
适合线缆直径 4 ... 11 mm



线缆夹具		
技术参数		
适用于	所有直径为 5.5 ... 10.5 mm 的投入式液位计	
材料	标准: 镀锌钢 可选: 不锈钢 1.4301	
重量	约 160 g	
型号	选型码	
线缆夹具, 镀锌钢	Z100528	
线缆夹具, 不锈钢 1.4301	Z100527	



本数据资料仅用于描述产品技术参数, 并不保证其技术性能, 所作任何修改恕不另行通知。