

CIT 300



流程显示器 带节点和模拟输出

功能

- ▶ 自主标定显示值
- ▶ 4种可选的曲线函数标定方式
(线性, 方根, 平方函数或最多 20 个自由选择的标定点)
- ▶ 开关模式, 迟滞模式, 可设置延迟的继电器输出
- ▶ 屏幕亮度和更新频率可调
- ▶ 模拟输出 0 / 4 ... 20 mA 可调
- ▶ 音频信号输出

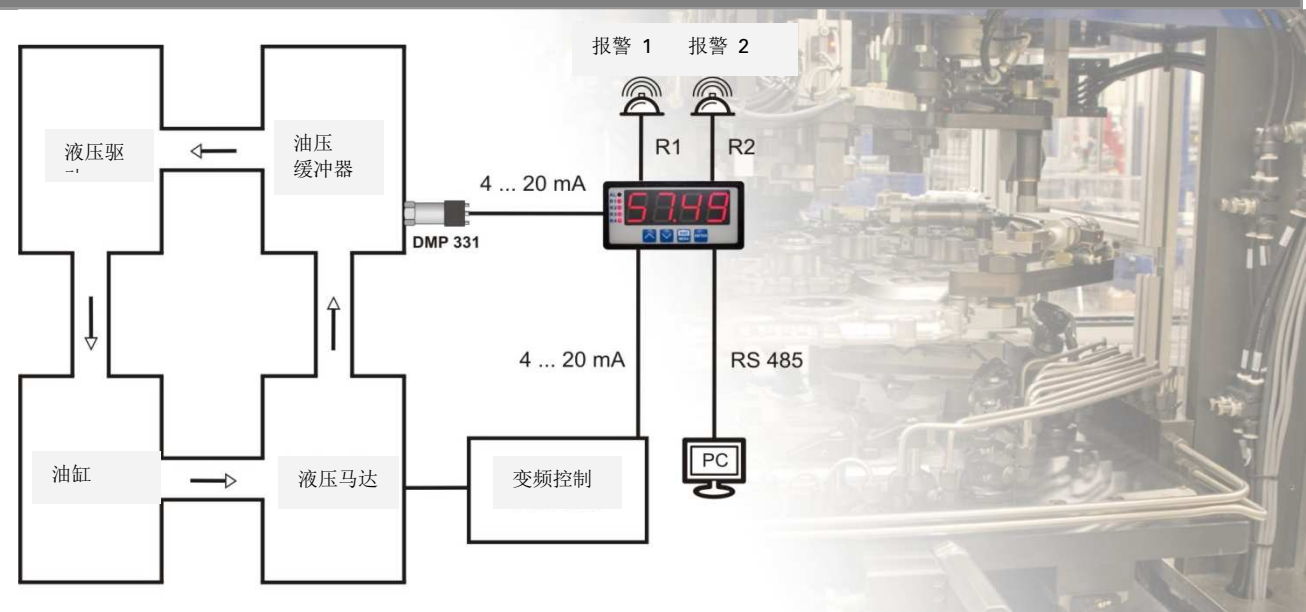
产品特点

- ▶ 信号输入: 0 / 4 ... 20 mA, 0 / 1 ... 5 V,
0 / 2 ... 10 V
- ▶ 4位 LED 显示
- ▶ 变送器供电 24 V_{DC}
- ▶ 通讯接口: RS-485 Modbus
- ▶ 面板壳体 96 x 48 mm

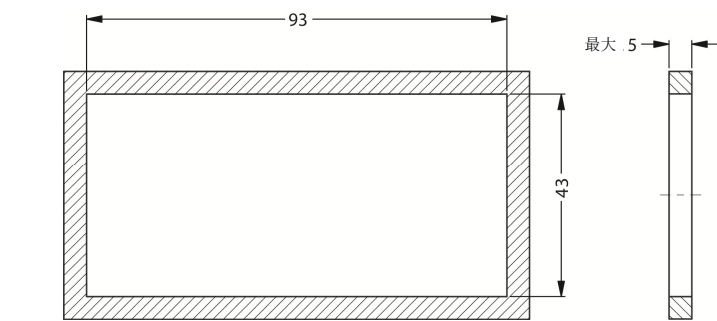
可选型号

- ▶ 信号输入 PT100 / PT500 / PT1000
- ▶ 2 个或 4 个节点, 模拟输出

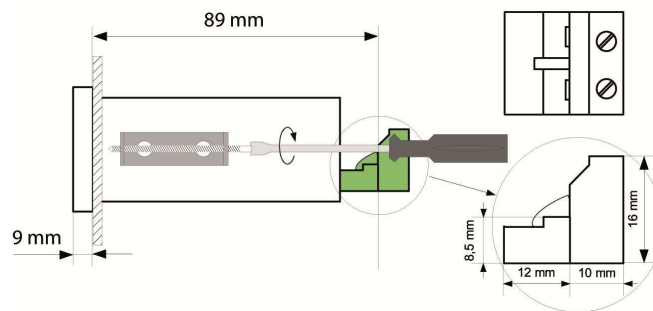
典型应用: 液压回路中的压力调节



电源		
供电电压	标准: 85 ... 260 V _{AC} 或 V _{DC}	可选: 16 ... 35 V _{AC} / 19 ... 50 V _{DC}
功率损耗	最大 4.5 VA 或 W	
输入信号		
信号输入	标准: 0/4 ... 20 mA, 0 / 1 ... 5 V, 0/2 ... 10 V 可选: PT100 / PT500 / PT1000	
节点(可选)		
节点	2 或 4 个 SPST 继电器	
开关电压	最大 250 V _{AC}	
开关电流	最大 1 A (cos φ 1)	
信号输出(可选)		
输出信号	0/4 ... 20 mA (仅适用于 2 个节点型号)	
负载	最大 700 Ω	
传感器电源		
直流供电	24 V _{DC} + 5%, - 10%, 最大 100 mA	
通讯 / 性能		
通讯接口	RS-485 (Modbus RTU)	
传输速度	1200 - 115200 bit/s	
工作温度		
操作温度	0 ... 50 °C	
保存温度	-10 ... 70 °C	
电气保护		
电气安全规范	EN 61010-1	
电磁兼容性	EN 61326	
其它		
防护等级	IP 65 (面板)	
显示	4 位 LED 显示, 红字, 4 x 20 mm	
显示范围	- 999 ... 9999 + 小数点/ 温度范围: -100 ... 600 °C	
精度(25 °C 时)	± 0.1 % FSO	最大误差(0...50°C): ± 0.25% FSO
壳体尺寸	96 x 48 x 98 mm	
壳体形式	面板式	
壳体材料	NORYL-GFN2S E1	
外形尺寸 (mm)		



安装孔尺寸



支架和连接器尺寸

本数据资料仅用于描述该产品技术参数并不保证其技术性能。所作任何修改恕不另行通知。