



# XMP ci

流程工业压力变送器  
带 HART<sup>®</sup> 通讯

陶瓷传感器

精度

0.1 % FSO BFSL  
(0.2 % FSO IEC 60770)

流程工业压力变送器

XMP ci

**额定量程:**

从 0 ... 60 mbar 至 0... 20 bar

**输出信号:**

2 线制: 4 ... 20 mA

其他请咨询

**产品特点:**

- ▶ 量程比(turn-down) 1:10
- ▶ 铝合金压铸外壳或不锈钢防护壳
- ▶ 内置或平齐安装电容式陶瓷传感器
- ▶ HART<sup>®</sup> 通讯
- ▶ 本安防爆型
- ▶ 隔膜 Al<sub>2</sub>O<sub>3</sub> 99.9 %

**可选型号:**

- ▶ 隔爆型
- ▶ 内置显示器和操作模块
- ▶ 多种过程连接件(螺纹接口, 法兰, DRD 等)

流程工业压力变送器 XMP ci 适用于测量气体、蒸汽、分成及液体压力。特别研发的电容式陶瓷传感器使其具备抗高压能力，并有很高的介质兼容性。

有多种过程连接件可供选则，如螺纹接口或法兰接口等。

XMP i 标准配备 HART<sup>®</sup> 通讯；客户还可根据需要进行选择铝合金外壳或不锈钢防护壳。

**典型应用**



石油和天然气行业



化工和石化行业

**特别推荐**



燃油和油



腐蚀性介质

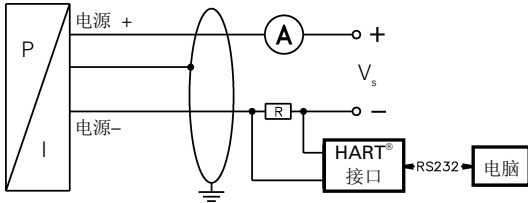


额定量程 <sup>1</sup>									
表压	[bar]	0.06	0.16	0.4	1	2	5	10	20
最大过压	[bar]	2	4	6	8	15	25	35	45
最大真空过压	[bar]	-0.2	-0.3	-0.5			-1		
<sup>1</sup> 视用户需求可通过软件将量程调整到量程比 (turn down) 允许范围内用户所需量程(从 0.02 bar 起)。									
信号输出 / 电源									
标准	2 线制: 4 ... 20 mA				本安防爆带 HART <sup>®</sup> 通讯 / $V_s = 10 \dots 28 V_{DC}$				
电流限制	最大 25 mA								
性能									
精度	额定量程: 从 0.06bar 至 0.4bar		量程比(turn-down) < 1:5: $\pm (0.1 + (TD-1) \times 0.01) \% FSO$ BFSL (IEC 60770 <sup>2</sup> : $\pm (0.2 + (TD-1) \times 0.02) \% FSO$ )						
	额定量程: 从 1bar 至 20bar		量程比(turn-down) > 1:5: $\pm (0.1 + (TD-1) \times 0.02) \% FSO$ BFSL (IEC 60770 <sup>2</sup> : $\pm (0.2 + (TD-1) \times 0.04) \% FSO$ )						
			量程比(turn-down) 1:10: $\pm (0.1 + (TD-1) \times 0.005) \% FSO$ BFSL (IEC 60770 <sup>2</sup> : $\pm (0.2 + (TD-1) \times 0.01) \% FSO$ ) 量程比(turn-down) 1:10: $\pm (0.1 + (TD-1) \times 0.01) \% FSO$ BFSL (IEC 60770 <sup>2</sup> : $\pm (0.2 + (TD-1) \times 0.02) \% FSO$ )						
量程比(turn-down) = 额定量程 / 修正量程									
负载特性	$R_{max} = [(V_s - V_{smin}) / 0.02] \Omega$				HART <sup>®</sup> 通讯产生负载: $R_{min} = 250 \Omega$				
影响效应	电源: 0.05 % FSO / 10 V				负载: 0.05 % FSO / kΩ				
长期稳定性	$\leq \pm (0.1 \times \text{turn-down}) \% FSO / \text{年}$								
响应时间	200 ms 不包括电子阻尼						测量频率 5 次/s		
可调性	电子阻尼: 0 ... 100 s				零点 0 ... 80 % FSO				
量程比(turn-down)范围: 最大 1:10 (最小校准量程 0.02 bar)									
<sup>2</sup> 精度符合 IEC 60770 - 限位点调整 (非线性, 迟滞性, 复现性)									
温漂特性 / 工作温度									
温漂系数	$\leq \pm (0.02 \times \text{turn-down}) \% FSO / 10 K$				补偿范围: -20 ... 80 °C				
工作温度	无显示: 介质: -25 ... 125 °C			环境: -40 ... 70 °C			保存: -40 ... 80 °C		
	带显示: 介质: -25 ... 125 °C			环境: -20 ... 70 °C			保存: -30 ... 80 °C		
电气保护									
短路保护	永久								
反极性保护	无损害, 但不工作								
电磁兼容	射频保护符合 EN 61326								
机械稳定性									
抗震	5 g RMS (20 ... 2000 Hz)								
抗冲击	100 g / 11 ms								
材料									
压力接口	标准: 不锈钢 1.4404(316L) G1 1/2" 平齐 (DIN 3852)可选: PVDF								
壳体	铝合金外壳, 特殊粉处理 / 不锈钢 1.4404 (316L)								
电缆压盖	镀镍黄铜								
显示玻璃	安全玻璃 加保护膜								
密封件 (湿件)	FKM (工作温度: -25 ... 125 °C) EPDM(工作温度: -40 ... 125 °C) 其他材料请咨询								
隔膜	陶瓷 $Al_2O_3$ 99.9 %								
湿件	压力接口, 密封件, 隔膜								
防爆保护									
认证 AX12-XMP ci	IBExU 05 ATEX 1106 X 不锈钢防护壳: 0/1 区 <sup>3</sup> : II 1/2G Ex ia IIC T4 Ga/Gb / II 1D Ex ia IIIC T85 °C Da 铝合金外壳: 1 区: II 2G Ex ia IIB T4 Gb / II 1D Ex ia IIIC T85 °C Da								
可选: 隔爆壳体	准备中								
最大技术安全值	$U_i = 28 V, I_i = 93 mA, P_i = 660 mW, C_i = 0 nF, L_i = 0 \mu H, C_{GND} = 27 nF$								
工作环境温度	0 区: -20 ... 60 °C				$p_{atm} = 0.8 \text{ bar}$ 至 1.1 bar				
1 区: -25 ... 70 °C									
线缆 (本公司配套线缆)	导线间电容: 导线 / 屏蔽 和 导线 / 导线: 160 pF/m 导线间电感: 导线 / 屏蔽 和 导线 / 导线: 1 μH/m								
<sup>3</sup> 适用爆炸危险区的标注取决于压力范围: $P_N \leq 60 \text{ mbar}$ 标注为 "2G"; $60 \text{ mbar} < P_N < 10 \text{ bar}$ 参见 EC 型号检测认证第 17 项!									

<b>其他</b>	
显示	LCD, 可视范围 32.5 x 22.5 mm; 5位 7段 主显示, 字高 8 mm, 显示范围 $\pm 9999$ ; 8位 14段 副显示, 字高 5 mm; 52段 条形显示; 显示精度 0.1% $\pm 1$ 位
防护等级	IP 67
安装位置	不限
重量	至少 400 g (取决于壳体和过程连接件)
使用寿命	> 100 x 10 <sup>6</sup> 周期
CE 认证	EMC 规范: 2004/108/EC

**接线图**

**2 线制系统(电流) HART®**

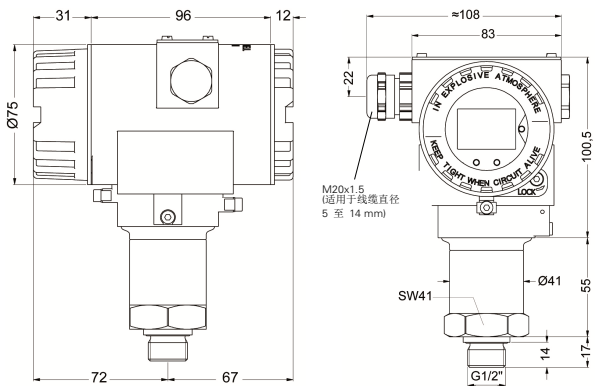


**信号线定义**

电气连接	铝合金外壳: 接线端子 (端子截面: 2.5 mm <sup>2</sup> )	不锈钢防护壳: 接线端子 (端子截面: 1.5 mm <sup>2</sup> )
电源 +	IN+	IN+
电源 -	IN-	IN-
检测	Test	-
地线	⏚	⏚

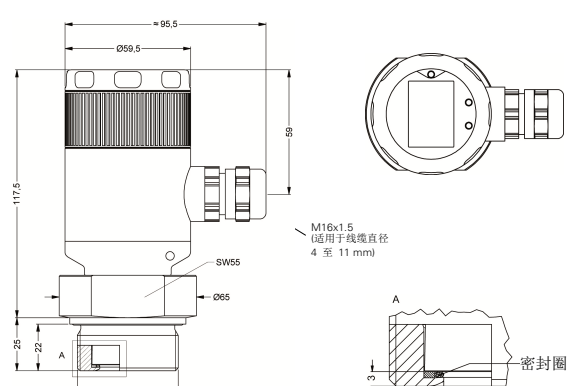
**壳体形式<sup>4</sup> (尺寸 mm)**

**铝合金外壳带显示器**



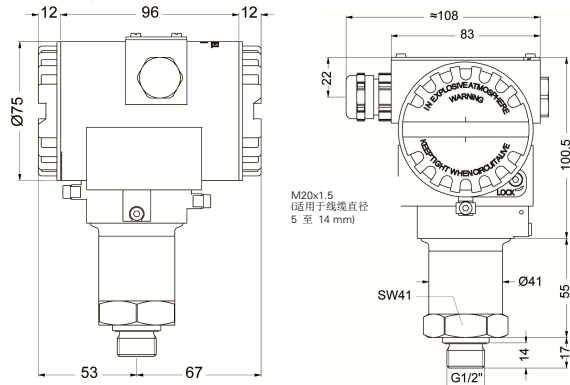
G1/2" DIN 3852

**不锈钢防护壳带显示器**



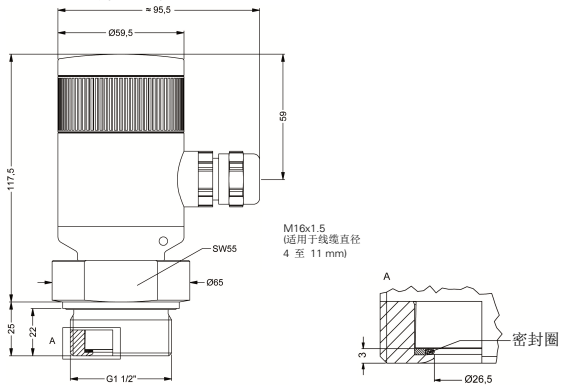
G1 1/2" 平齐 DIN 3852

**铝合金外壳不带显示器**



G1/2" DIN 3852

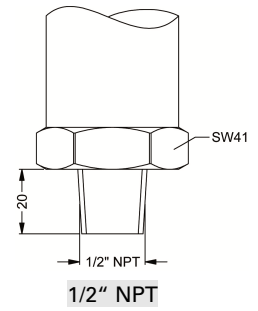
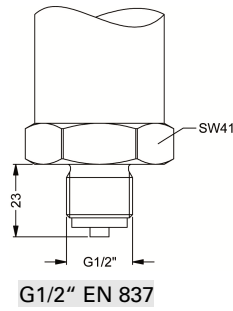
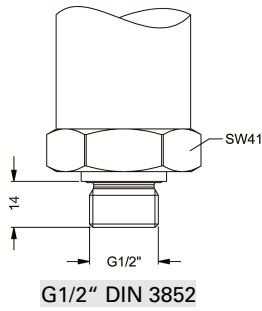
**铝合金外壳不带显示器**



G1 1/2" 平齐 DIN 3852

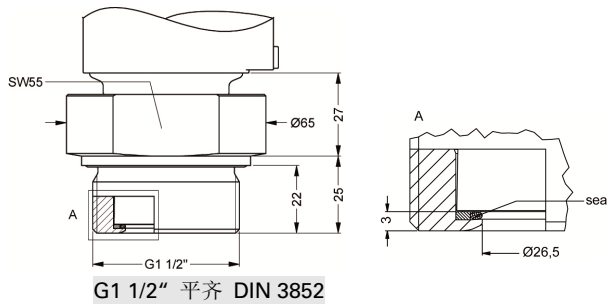
<sup>4</sup> 标准铝合金壳体水平方向可旋转

### 标准压力接口 (尺寸 mm)

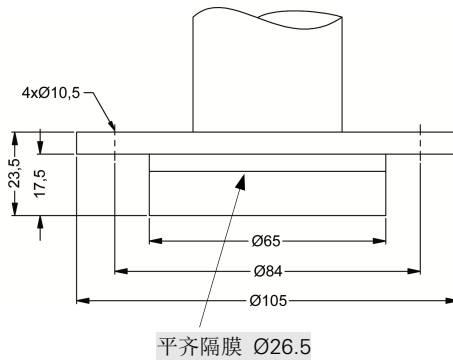


### 过程连接件 (尺寸 mm)

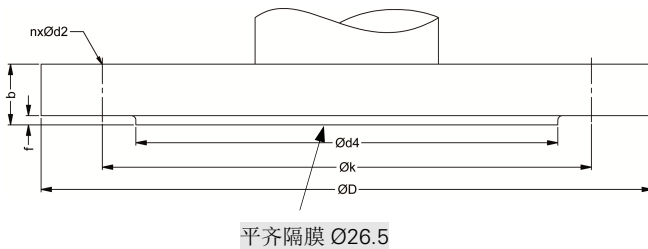
#### 螺纹



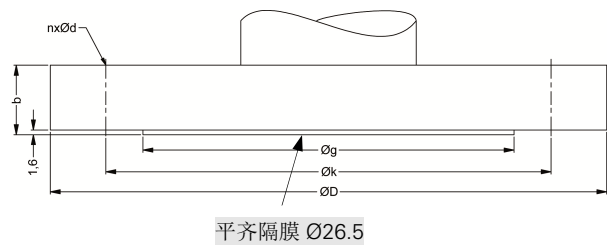
#### DRD<sup>5</sup>



#### 法兰<sup>6</sup> (DIN 2501)



#### 法兰<sup>6</sup> (ANSI)



尺寸 mm			
型号	DN25/PN40	DN50/PN40	DN80/PN16
D	115	165	200
k	85	125	160
d4	68	102	138
b	18	20	20
f	2	3	3
n	4	4	8
d2	14	18	18

尺寸 mm		
型号	2"/150 lbs	3"/150 lbs
D	152.4	190.5
g	91.9	127
k	120.7	152.4
b	19.1	23.9
n	4	4
d	19.1	19.1

<sup>5</sup> 固定法兰包含在发货范围内 (已安装)

<sup>6</sup> DN80/PN16, 2"/150 lbs 和 3"/150 lbs 使用最高额定量程至  $P_n \leq 7 \text{ bar}$

HART<sup>®</sup> 为 HART 通讯基金会注册商标; 哈氏合金 Hastelloy<sup>®</sup> 为 Haynes International Inc. 注册商标  
Windows<sup>®</sup> 为 Microsoft Corporation 注册商标