



DS 200

电子压力开关

不锈钢传感器

**精度：标准 0.175 % FSO BFSL
(0.35 % FSO IEC 60770)
可选：0.125 % FSO BFSL
(0.25 % FSO IEC 60770)**

额定量程

从 0 ... 100 mbar 至 0 ... 600 bar

节点

1、2 或 4 个独立 PNP 节点输出，可任意设置

模拟输出

2 线制: 4 ... 20 mA

3 线制: 0 ... 20 mA / 0 ... 10 V

其他请咨询

产品特点

- ▶ 4 位 LED 显示测量值
- ▶ 可旋转可设置数显模块

可选型号

- ▶ **本安防爆型**
- ▶ 焊接式压力传感器
- ▶ 客户特殊需求

电子压力开关 DS 200 完美结合了以下功能：

- ▶ 智能压力开关
- ▶ 数字显示模块

DS 200 可广泛应用于各种工业领域。

DS 200 标准配置配备一个 PNP 节点和一个带 4 位 LED 显示的可旋转显示模块。

可选型号，如本安防爆型，或最多可配置 4 个节点输出以及 1 个模拟输出等。

典型应用



工程机械



暖通与空调



环境工程

(水处理 - 污水处理 - 回收循环)

电子压力开关

DS 200



额定量程														
表压 / 绝压	[bar]	-1...0	0.10	0.16	0.25	0.40	0.60	1	1.6	2.5	4	6		
液位	[mH ₂ O]	-	1	1.6	2.5	4	6	10	16	25	40	60		
最大过压	[bar]	5	0.5	1	1	2	5	5	10	10	20	40		
破裂压力 ≥	[bar]	7.5	1.5	1.5	1.5	3	7.5	7.5	15	15	25	50		
表压 / 绝压	[bar]	10	16	25	40	60	100	160	250	400	600			
液位	[mH ₂ O]	100	160	250	400	600	-	-	-	-	-			
最大过压	[bar]	40	80	80	105	210	210	600	1050	1050	1250			
破裂压力 ≥	[bar]	50	120	120	210	420	420	1000	1250	1250	1250			
耐真空能力		P _N ≥ 1 bar: unlimited						P _N < 1 bar: 请咨询						
节点 ¹														
标准		1 个 PNP 节点输出												
可选		2 个独立 PNP 节点输出 4 个独立 PNP 节点输出 (仅能够配合电气接口 M12x1.8 针, 输出信号为 4 ... 20 mA/3 线制; 需要 0 ... 10 V/3 线制, 请咨询)												
最大开关电流		4 ... 20 mA / 2 和 3 线制: 125 mA, 短路保护; V _{switch} = V _s - 2V 0 ... 10 V / 3 线制: 500 mA, 短路保护												
节点精度		标准: P _N < 0.4 bar: P _N ≥ 0.4 bar: 可选: P _N ≥ 0.4 bar:					BFSL ≤ ± 0.250 % FSO ≤ ± 0.175 % FSO ≤ ± 0.125 % FSO			IEC 60770 ² ≤ ± 0.50 % FSO ≤ ± 0.35 % FSO ≤ ± 0.25 % FSO				
复现误差		≤ ± 0.1 % FSO												
开关频率		最大 10 Hz												
开关寿命		> 100 x 10 ⁶												
延迟		0 ... 100 s												
¹ 如选取 ISO 4400 电气接口并使用 2 线制输出 (包括防爆型号), 仅能实现 1 个节点输出; 如选取 ISO 4400 电气接口并使用 3 线制输出则不能实现节点输出														
² 精度符合 IEC 60770 -限位点调整 (非线性, 迟滞性, 复现性)														
模拟输出 (可选) / 电源														
2 线制电流信号		4 ... 20 mA / V _s = 13 ... 36 V _{DC} 负载特性: R _{max} = [(V _s - V _{s min}) / 0.02] Ω 响应时间: < 10 ms												
2 线制电流信号 本安防爆型		4 ... 20 mA / V _s = 13 ... 28 V _{DC} 负载特性: R _{max} = [(V _s - V _{s min}) / 0.02] Ω 响应时间: < 10 ms												
3 线制电流信号		4 ... 20 mA / V _s = 19 ... 30 V _{DC} 可调(量程比 turn down 1:5) ³ 负载特性: R _{max} = 500 Ω 响应时间: < 3 s												
3 线制电压信号		0 ... 10 V / V _s = 15 ... 36 V _{DC} 负载特性: R _{min} = 10 kΩ 响应时间: < 3 ms												
无模拟输出		V _s = 15 ... 36 V _{DC}												
精度 ³		标准: P _N < 0.4 bar: P _N ≥ 0.4 bar: 可选: P _N ≥ 0.4 bar:					BFSL ≤ ± 0.250 % FSO ≤ ± 0.175 % FSO ≤ ± 0.125 % FSO			IEC 60770 ² ≤ ± 0.50 % FSO ≤ ± 0.35 % FSO ≤ ± 0.25 % FSO				
³ 重新设定量程范围后, 模拟输出信号将自动匹配调整后的量程范围														
温漂特性(零点偏移和量程范围)														
额定量程 P _N	[bar]	-1 ... 0					< 0.40			≥ 0.40				
温漂 [% FSO]		≤ ± 0.75					≤ ± 1			≤ ± 0.75				
补偿范围	[°C]	-20 ... 85					0 ... 70			-20 ... 85				
工作温度														
工作温度		介质: -40 ... 125 °C				电子元器件 / 环境: -40 ... 85 °C				保存: -40 ... 100 °C				
电气保护														
短路保护		永久												
反极性保护		无损害, 但不工作												
电磁兼容		射频保护符合 EN 61326												
机械稳定性														
抗震		10 g RMS (25 ... 2000 Hz)					符合 DIN EN 60068-2-6 标准							
抗冲击		500 g / 1 ms					符合 DIN EN 60068-2-27 标准							
材料														
压力接口		不锈钢 1.4404 (316 L)												
壳体		不锈钢 1.4404 (316 L)												
显示壳体		PA 6.6, 聚碳酸酯 (Polycarbonate)												
密封件 (湿件)		标准: FKM				可选: NBR; 焊接式 ⁴				其他材料请咨询				
隔膜		不锈钢 1.4435 (316L)												
湿件		压力接口, 密封件, 隔膜												
⁴ 焊接式仅适用于压力接口为 EN 837, 额定量程 P _N ≤ 40 bar														

防爆保护 (仅限 4 ... 20 mA / 2 线制)						
认证 AX14-DS 200	IBExU 06 ATEX 1050 X 1 区: II 2G Ex ia IIC T4 Gb (连接件) / II 2G Ex ia IIB T4 Gb (线缆)					
最大技术安全值	$U_i = 28\text{ V}$, $I_i = 93\text{ mA}$, $P_i = 660\text{ mW}$, $C \approx 0\text{ nF}$, $L_i \approx 0\text{ }\mu\text{H}$					
最大开关电流 ⁵	70 mA (最大电感值: 4.7 mH)					
工作环境温度	-20 ... 70 °C					
线缆 (本公司配套线缆)	导线间电容: 导线 / 屏蔽 和 导线 / 导线: 160 pF/m 导线间电感: 导线 / 屏蔽 和 导线 / 导线: 1 $\mu\text{H}/\text{m}$					
⁵ 实际开关电流取决于供电电源						
其他						
显示	4 位, 红色 7 段 LED 显示, 字高 7 mm, 显示范围: -1999 ... +9999; 显示精度: 0.1% \pm 1 位; 数字阻尼 0.3 ... 30 s (可调); 测量值更新 0.0 ... 10 s (可调)					
电流限制 (无节点输出)	2 线制 电流信号输出: 最大 25 mA 3 线制 电流信号输出: 约 45 mA + 信号电流 3 线制 电压信号输出: 约 45 mA					
防护等级	IP 65					
安装位置	不限 ⁶					
重量	至少 160 g (取决于压力接口)					
使用寿命	> 100 x 10 ⁶ 周期					
CE 认证	EMC 规范: 2004/108/EC			压力测量设备规范: 97/23/EC (Module A) ⁷		
⁶ 本压力开关校调时采取压力接口垂直向下的安装方式, 在额定量程 $P_N \leq 1\text{ bar}$ 时, 如在使用中采取其它安装方式可能会造成极其轻微的零点偏移						
⁷ 本规范仅适用于最大允许过压 > 200 bar 的设备						
接线图						
2 线制(电流) 			3 线制(电流 / 电压) 			
信号线定义						
电气连接	M12x1 塑料 (5 针)	M12x1 金属 (5 针)	M12x1 塑料 (8 针)	ISO 4400	Binder series 723 (5 针)	线缆色 (DIN 47100)
电源 +	1	1	1	1	3	白
电源 -	3	3	3	2	4	褐
信号 + (仅限 3 线制)	2	2	2	3	5	绿
节点 1	4	4	4	3	2	灰
节点 2	5	5	5	-	1	粉
节点 3	-	-	6	-	-	-
节点 4	-	-	7	-	-	-
地线	通过压力接口	电气外壳 / 压力接口	通过压力接口	接地	电气外壳 / 压力接口	黄 / 绿 (屏蔽)
电气连接 (尺寸单位 mm)						
 M12x1 (5 针)		 M12x1 (8 针)		 ISO 4400		 Binder series 723 (5 针)
					 线缆出口 ⁸ 线缆出口 PVC $\varnothing = 4.9\text{ mm}$ 线缆出口 PUR $\varnothing = 5.7\text{ mm}$	
⁸ 可选各种线缆和长度; 标准: 2 m PVC-线缆 (无大气管, 工作温度: -5 ... 70 °C)						

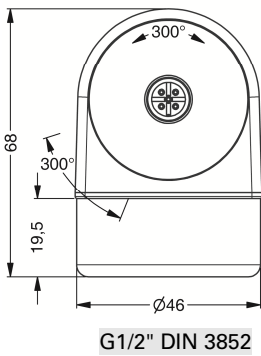
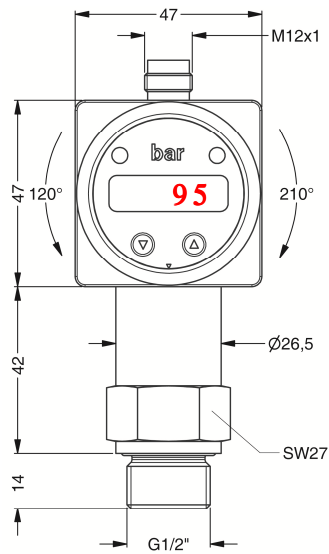
DS 200

电子压力开关

技术参数

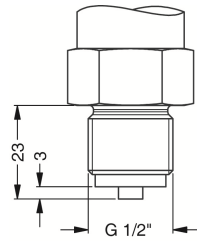
压力接口 (尺寸单位 mm)

标准

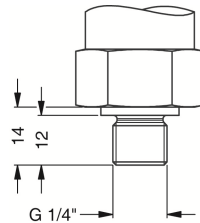


G1/2" DIN 3852

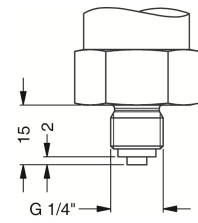
可选



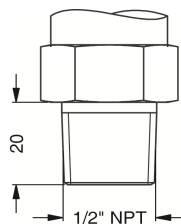
G1/2" EN 837



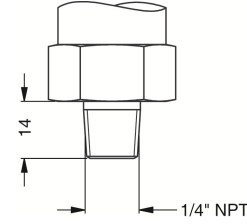
G1/4" DIN 3852



G1/4" EN 837

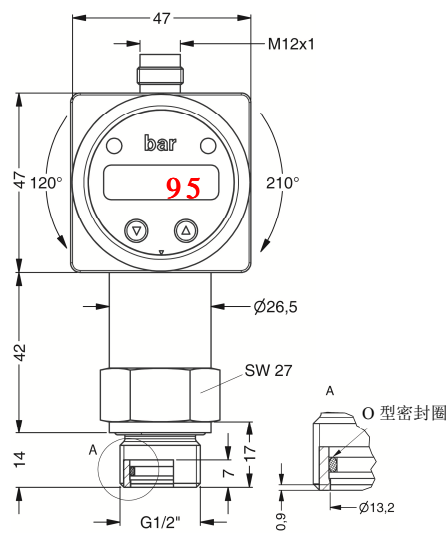


1/2" NPT

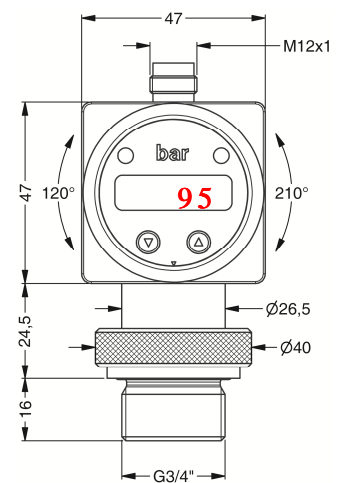


1/4" NPT

可选 (P_N 从 0.1 至 40 bar)



G1/2" 平齐
DIN 3852



G3/4" 平齐 DIN 3852
(绝压量程请咨询)

↓ 公制螺纹接口及其他型号请咨询

本数据资料仅用于描述该产品技术参数,并不保证其技术性能。所作任何修改恕不另行通知。